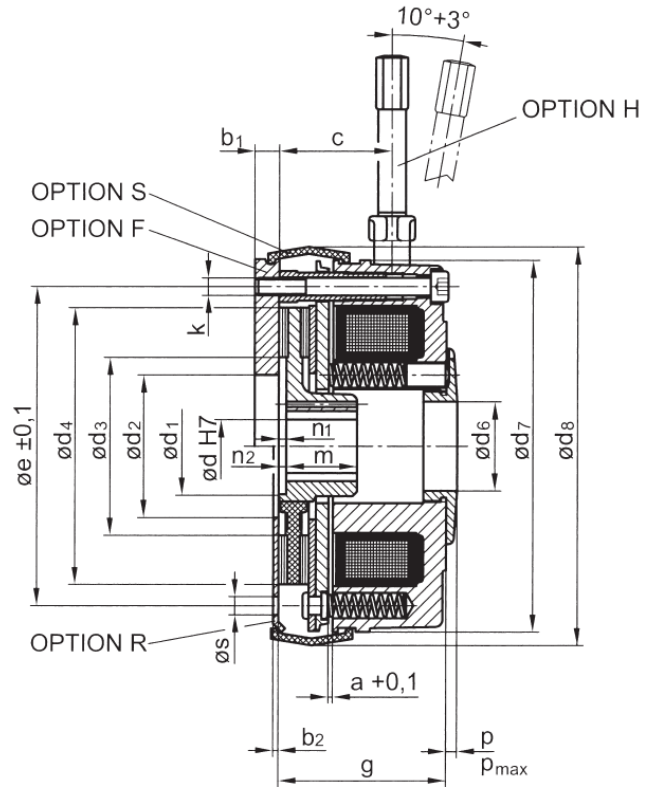
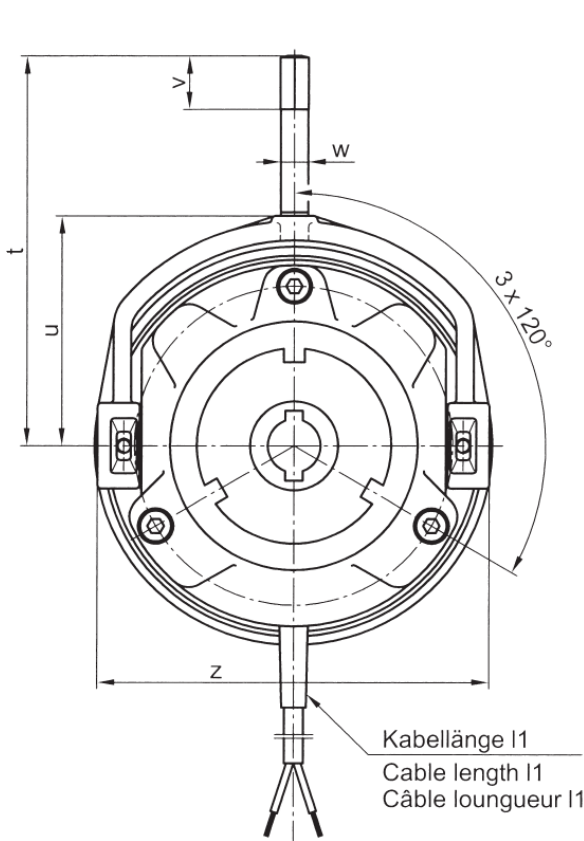


Precima fully capsulated FDW Pitch Drive Brake Series available in 3 sizes for Brake Torque from 40 – 200 Nm

Größe	Mb (Nm)	P 20°C (Watt)	a (+0,2)	Verzahnte Nabe $\phi dH7$	d3	d4	d5 (h8)	d6 (H7)	b	h	k1 8.8 ISO 4762	l1	n1	m	k2	p	ϕe (±0,1)	$\phi e 2$ (±0,1)
FDW 15	80/60/50/40	63	0,3	20/25	80,5	117	158	52	12	60	M6x65	600	3	25	M6	12	132	65
FDW 17	120/100/80/60	78	0,3	25/30/35	93	126	168	62	12,5	65	M8x70	600	2	30	M8	15	145	75
FDW 20	200/140/120	96	0,4	30/35/40	118	152	199	72	14	81	M8x75	600	3	30	M8	15	170	85

Maße in mm
dimensions in mm

B3



mit Zusatzbauteil HFRS

Additional component HFRS

Avec Accessoire HFRS

Größe Size Taille	M _{BN} ** (Nm)	P 20°C (Watt)	a +0,1	b1	b2	c	Sechskant-Nabe hexagon hub Moyeu hexagonal d H7	Verzähnte Nabe Toothed hub Moyeu endente d H7	d1	d2	d3	d4	d6	d7	d8
08	5	22	0,2	6	1,5	20	11/14/15	11/14*/15*	20	30	42	60	21	85	89
10	10	28	0,2	7	1,5	21	15/19/20*	14/15	25	40	50	78	25	105	109
13	20	34	0,3	9	1,5	33	15/20/25	15/20	33	50	62	96	35	130	135
15	40	42	0,3	9	1,5	38	20/25/30	20/25	42	60	80	118,5	45	150	155
17	60	50	0,3	11	2	42	-	25/30/35*	-	70	84	127,5	54	170	175
20	100	76	0,4	11	2	48	-	30/35/40	-	80	94	152	60	195	201
23	150	76	0,4	11	2	53	-	30/35/40/45	-	90	120	178	65	225	231

Standard-Passfedernut nach
DIN 6885/1-JS9

Standard keyway in accordance with
DIN 6885/1-JS9

Rainure de clavette parallèle standard
selon DIN 6885/1-JS9

* Passfedernut nach DIN 6885/3-JS9

* Keyway in accordance with
DIN 6885/3-JS9

* Rainure de clavette suivant
DIN 6885/3-JS9

** Bremsmoment nach
erfolgter Einlaufphase

** Braking torque after completion of
running-in

** Couple de freinage après rodage

Größe Size Taille	e ±0,1	g	k	l1	m	n1	n2	p	pmax	os***	t	u	v	w	z
08	72	38,3	3 x M4	400	18	1,5	0,5	3	6	3 x 4,5	100	55	15	8	89
10	90	47,7	3 x M5	500	20	2,5	1	3	9	3 x 5,5	110	65	15	8	111
13	112	53,1	3 x M6	500	20	3,5	1,5	3,5	9,5	3 x 6,5	130	75	20	10	132
15	132	60,3	3 x M6	600	25	3	2	3,5	8	3 x 6,5	140	85	20	10	151
17	145	69,8	3 x M8	600	30	3	-	4,5	10,5	3 x 8,5	165	97	25	12	172
20	170	80,4	3 x M8	600	30	3	-	7	16	3 x 8,5	186	116	25	12	196
23	196	89,8	3 x M8	600	35	4	-	8	17	3 x 8,5	200	128	25	12	224

Maße in mm
Bestellbeispiel siehe Seite 31

Dimensions in mm
Order example see page 31

Dimensions en mm
Exemple de commande voir page 31

*** Bohrungen bei Option R und F
Weitere Größen auf Anfrage

*** Bores with options R and F
Other sizes on request

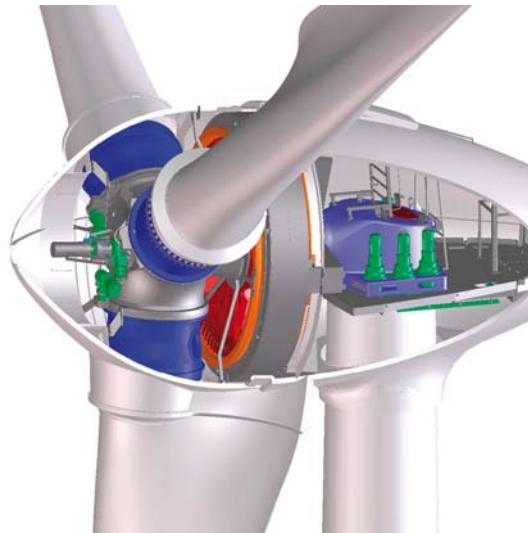
*** Trous pour option R et F
Autres tailles de frein sur demande

Precima FDW Pitch Brake Series

3 Sizes 40 – 200 Nm

- special designed fully machined brake body for most efficient magnetical performance
- with sealing devise the brake is completely sealed IP 66 / CCV Version
- high performance non asbestos braking liners for precise torque layout and extended life time
- qualified outer and inside machined diameters for exact centered mounting of brake

Options: taped bores for encoder mounting , inductive sensor for monitoring function or wear, PT-100



Precima FDB/ FDW Yaw Drive Brakes

- Solid brake for heavy duty friction work with re- settable air gap
- Standard as IP 55 or completely sealed FDW IP 66 / CCV version for -40°C
- Heavy Duty highly temperature resistant friction liners for extra long life
- Several options for special requirements

