



INTORQ

setting the standard

公司概况

应拓柯制动器（上海）有限责任公司

应拓柯（上海）有限责任公司

INTORQ (Shanghai) CO.,LTD

INTORQ

setting the standard



- 产品:电磁制动器、离合器
- 年销售额4,500万欧元
- 年销售量800,000套
- 10,000平米生产面积
- 德国埃尔岑研发和生产
- 位于中国上海、美国亚特兰大以及印度浦那的分公司
- 全球约220名员工
- 全球49个国家拥有63个销售伙伴
- 通过DIN ISO 9001和DIN ISO 14001认证



应用于偏航驱动系统 弹簧加压制动器: BFK458

- 标准制动器，多样性的模块化设计
- 防护等级达IP55
- 扭矩范围2-600Nm，9种机座号
- 标准电压24-205V DC
- 温度等级F (155° C)
- 100%工作循环
- 电气绝缘系统获得UL认证（UL标准1446）
- 获得CSA-CUS 认证（基于UL标准508）



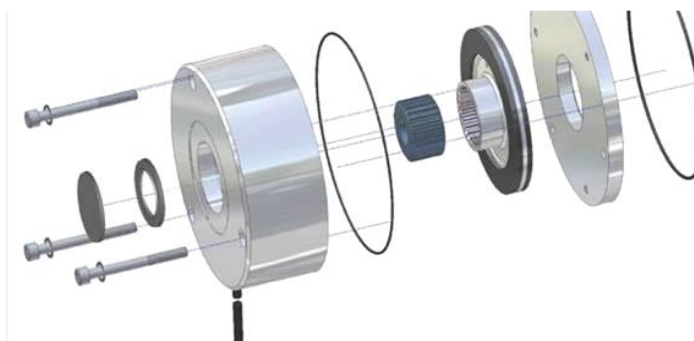
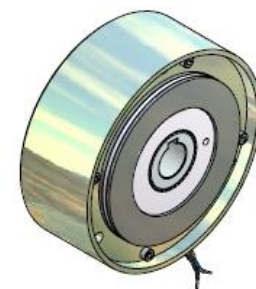
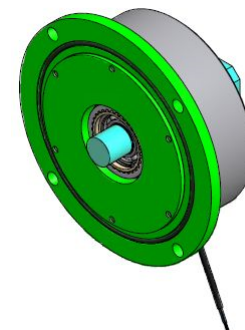
应用于偏航驱动系统 弹簧加压制动器: BFK459

- 多组态、模块化设计
- 机座号06 ...16; 对应力矩4Nm – 125Nm
- 多种配件可选(摩擦盘, 手动释放, 微动开关, 多种转子, 多种电压, 密封圈等)
- 与BFK458相比, 具有价格优势
- 温度等级F (155° C)
- 低温版本, 耐低温至-40° C
- 交货周期短, 标准产品备有库存



应用于变桨驱动系统 弹簧加压制动器: BFK460/461

- 专为风电变桨电机设计
- 密封式设计, 封装等级IP65
- 安装尺寸与BFK458 系列相同
- 气隙预设, 安装简单快速
- 绝缘系统温度等级F (155° C)
- 低温版本, 耐低温至-40° C
- 耐腐蚀性高
- 可安装速度传感器



应用于变桨和偏航驱动系统 弹簧加压制动器: BFK470

- 机座号06 ...18; 对应力矩2Nm – 370Nm
- 带手柄同时防护等级可达IP66
- 可安装旋转传感器
- 温度等级F (155° C)
- 通过UL 认证
- 低温版本, 耐低温可至-40° C
- 耐腐蚀性高
- 由非接触式传感器控制
- 同时适用于海上风电



INTORQ (Shanghai) Co.,Ltd.

setting the standard

应拓柯制动器（上海）有限责任公司

Thank You for Your attention 谢谢！

INTORQ (Shanghai) Co., LTD
应拓柯制动器（上海）有限公司

No. 600, Xin Yuan Nan Road
Building No. 6 / Zone B
Nan Hui District, Lingang
201306 Shanghai
上海临港新城新元南路600号6号楼B座

www.intorq.com

Contact window:

Ms. Joyce Sheng

T: + 86 (21) 2036 3862
F: + 86 (21) 2036 3806
E: info@cn.intorq.com

